

# Usuari

## Escenari



Taula

## Usuari target

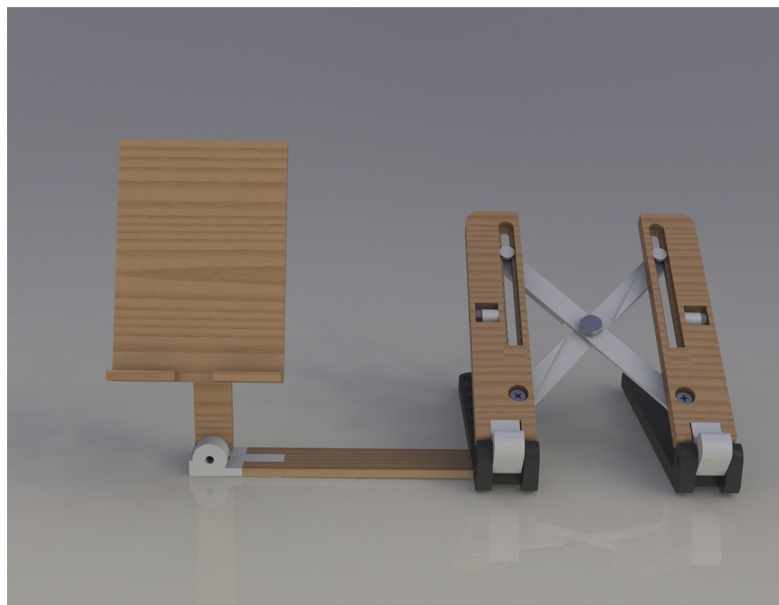


Gent jove que frequenti l'ús de portatil.

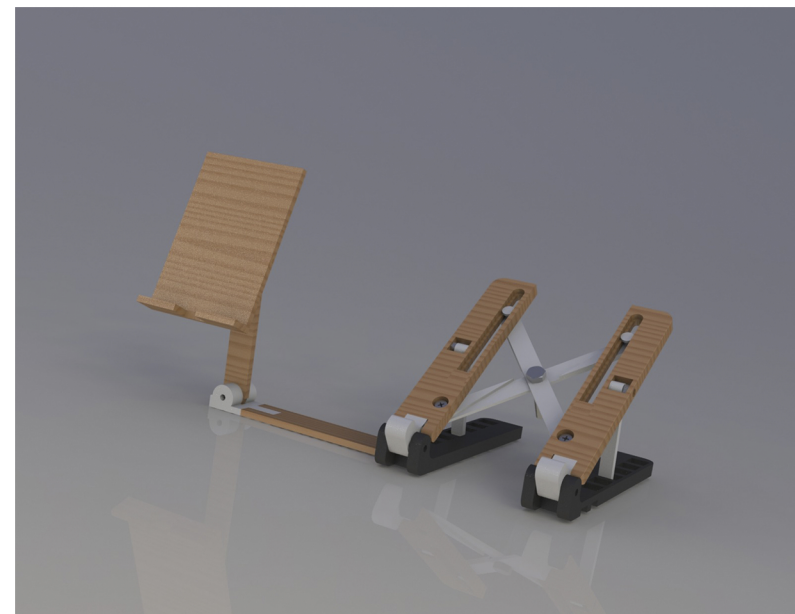


Persones que utilitzin el portatil juntament amb el dispositiu mòbil.

## Solució



Espai per dos dispositius.



Sencill, plegable i moduable.

MAPR 2022/2023 Professor: Frederic Vilà  
Grup D3021 Aleix Garreta, Emmanuel Edat, Gisela Ramos i Miquel Pi



UNIVERSITAT POLITÈCNICA DE CATALUNYA  
BARCELONATECH

Escola Politècnica Superior d'Enginyeria  
de Vilanova i la Geltrú



# Construcció i materials

## MATERIALS



Fusta DM 5 mm

PLA Blanc 1.75 mm

2x Caragol M5

1x Caragol M8

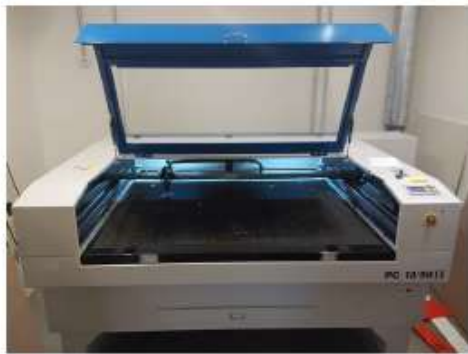
12x Rosca M5

1x Rosca M8

Varilla roscada M5

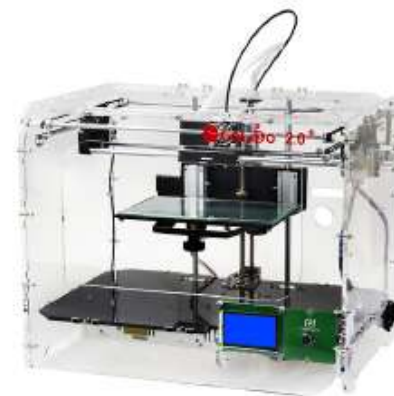
Cola Blanca

## FABRICACIÓ



Talladora làser

o



Impresora 3d

## RESULTAT MAQUETA FINAL



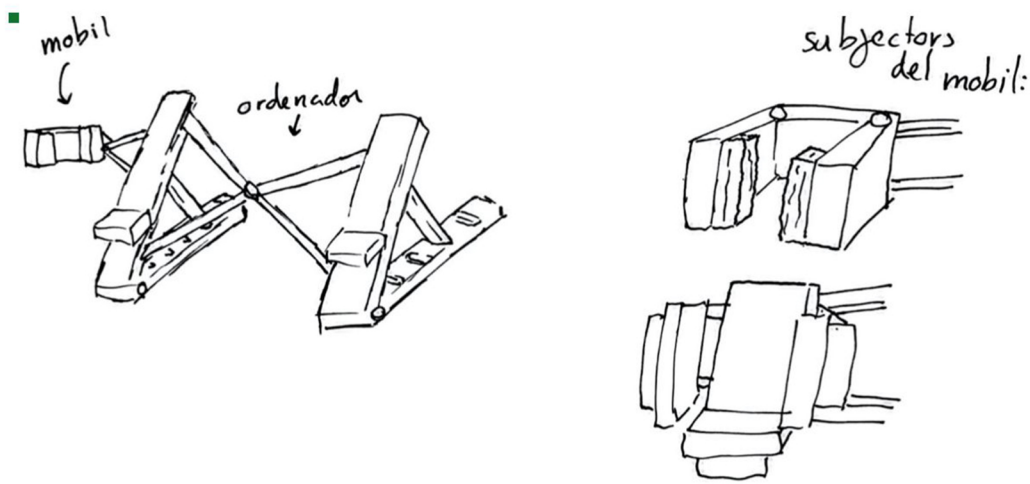
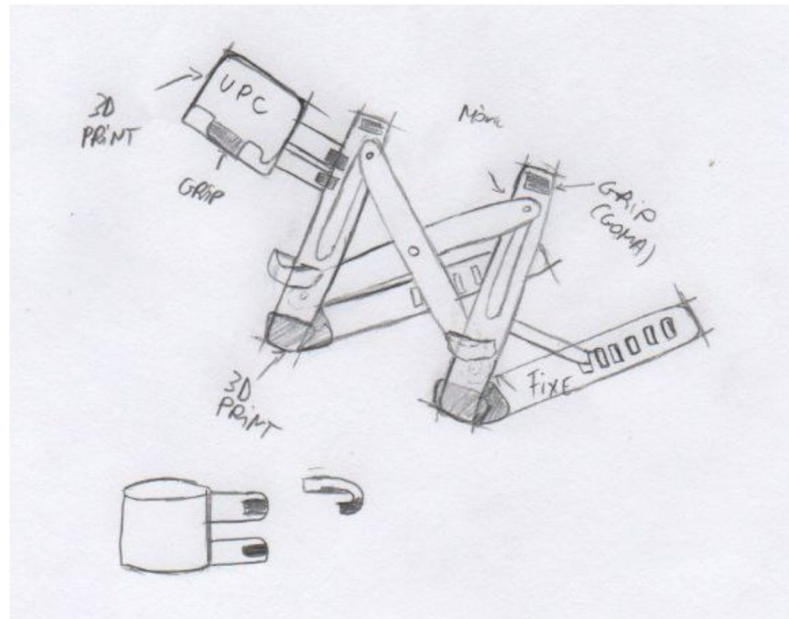
## CONSTRUCCIÓ



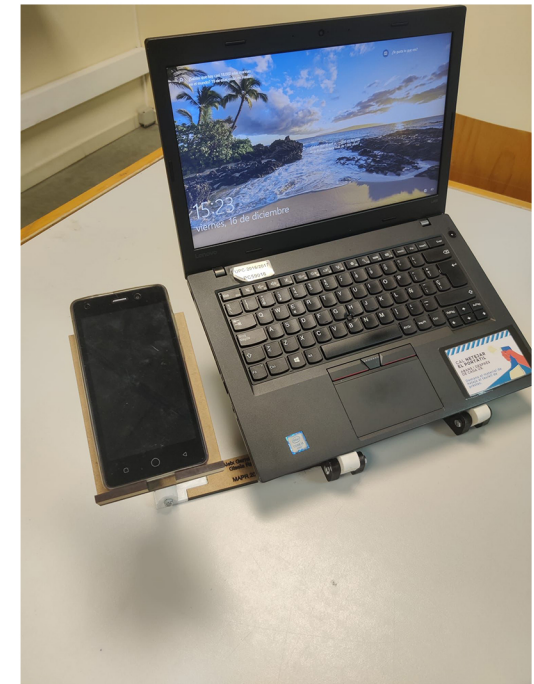


# Disseny suport de portàtil i mòbil

## Ebossos inicials



## Forma correcta d'ús



## Suport de portàtil i mòbil final



## Render

